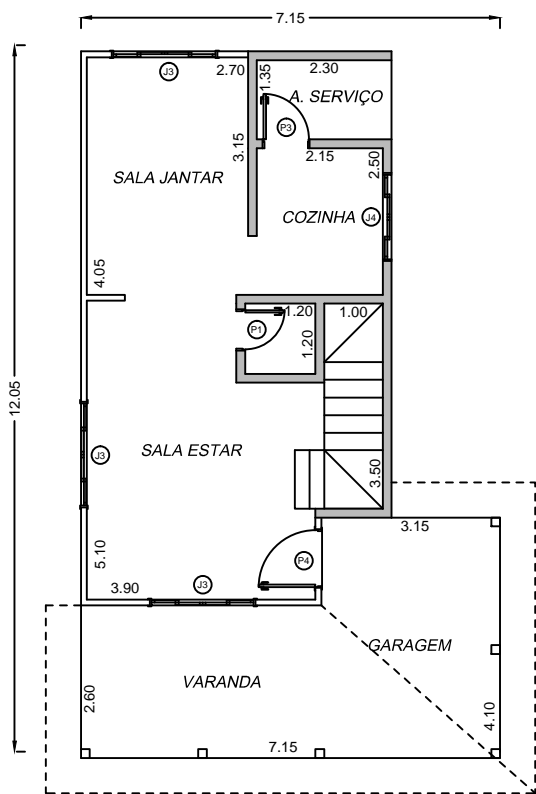
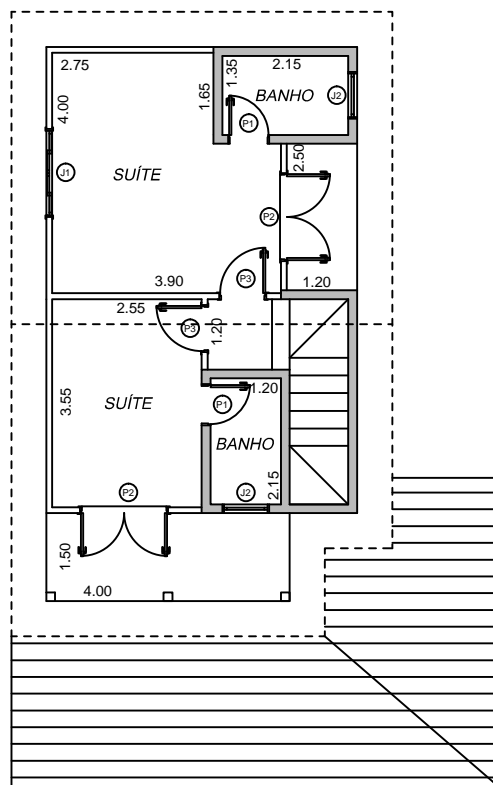


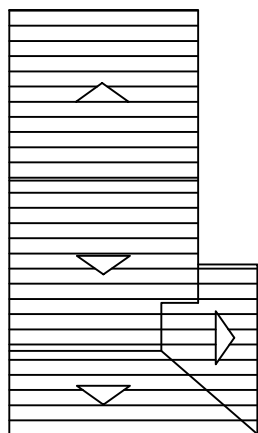
PROJETO SOBRADO: 119,81 M²



PAVIMENTO TÉRREO: 71,45 M²



PAVIMENTO SUPERIOR: 48,36 M²



TELHADO

TABELA DE ESQUADRIAS

COD	TIPO	LARGURA	ALTURA	PARAPEITO	MATERIAL	QTD
J1	Janela de correr 4 folhas	150	120	60	Madeira	1
J2	Janela máximo-ar	80	60	150	Madeira	2
J3	Janela de correr 4 folhas	180	150	60	Madeira	2
J4	Janela de correr 4 folhas	150	100	110	Madeira	1
P1	Porta de abrir 2 folhas	70	210	-	Madeira	3
P2	Porta de abrir 2 folhas	150	210	-	Madeira	2
P3	Porta de abrir	80	210	-	Madeira	3
P4	Porta de abrir	100	210	-	Madeira	1